



Regulátor otáček pro ventilátory s EC - motory

“VENTS R-1/010”

Využití

Regulátor otáček R-1/010 dále označován jako „regulátor“ je určen pro bezstepňové řízení ventilátorů s EC motory s regulovaným vstupem 0 - 10 V.

Základní specifikace

Elektronické parametry regulátoru:

- napětí U (48V) stejnosměrný proud nebo U(+10V) stejnosměrný proud
- napětí na výstupu U (48V) DC, proud na výstupu I max. 3A
- kontrolní napětí U 0-10 V, kontrolní proud max. 1,1mA

- rozměry: 78 x 78x 63 mm

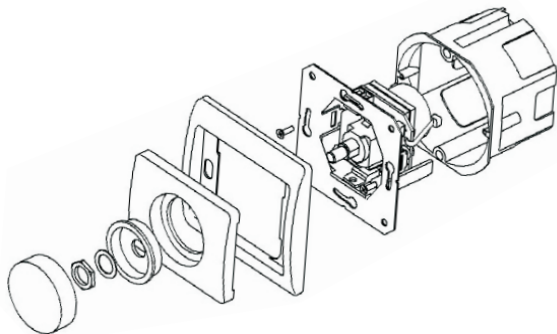
- váha: 120 g

- stupeň ochrany zajištěný krytem - pouze pro přední panel je IP 40

-teplotní rozpětí pro standardní práci regulátoru je 0 - 35°C při relativní vlhkosti nižší než 80%

Obsah balení:

regulátor 1 ks.
certifikát o registraci
obal výrobku



Obr.1 Konstrukce regulátoru

BEZPEČNOSTNÍ POKYNY

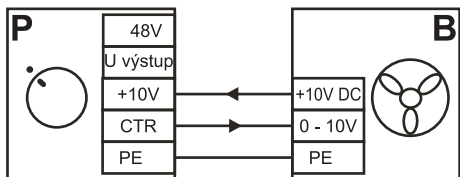
Zapojení a instalace mohou být prováděny pouze osobami způsobilými pro zacházení s elektrickými přístroji do 1000V a pouze po prostudování tohoto návodu k použití

Je zakázáno:

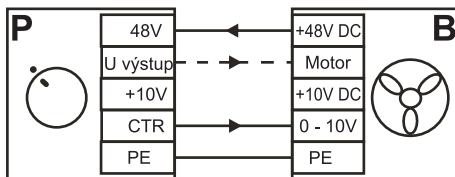
- používat regulátor s mechanickým poškozením krytu nebo konektorů
- umožnit vniknutí vody na kryt regulátoru
- instalovat regulátor v blízkosti topných těles
- používat regulátor v prostředí, které obsahuje explozivní nebo korozivní směsi

Schéma zapojení

Legenda:
B - ventilátor
P - regulátor R-1/010



Obr. 2
Zapojení regulátoru k ventilátoru s EC motorem s výstupem + 10 V DC



Obr. 3
Zapojení regulátoru k ventilátoru s EC motorem napájeným 48 V DC a bez výstupu +10 V DC. Pokud je to nutné, je možné použít telefonní kabel pro výstup 48 V DC

SKLADOVÁNÍ A PŘEPRAVA

Ventilátor by měl být skladován v originálním obalu, v chladné, suché a větrané místnosti při teplotách od +5 °C do +40 °C při relativní vlhkosti do 80% (při 25 °C).

ZÁRUČNÍ PODMÍNKY

Výrobce prohlašuje, že jím dodávaný výrobek splňuje veškeré podmínky stanovené normami: 2004/108/EC, 89/336/EEC, 2006/95/EC, 73/23/EEC a 93/68/EEC pro elektrická zařízení.

Výrobek byl řádně otestován podle výše uvedených norem a splňuje veškeré požadavky pro jeho bezpečné používání.

Záruka se nevztahuje na poškození výrobku způsobené jeho připojením k jinému napětí, než je stanoveno pro daný model výrobku.

Výrobce zaručuje funkčnost výrobku po celou dobu jeho záruční lhůty tj. po 24 měsíců, pokud jsou dodrženy všechny přepravní, skladovací, instalační a funkční podmínky stanovené tímto návodem k použití.

Pokud není na záručním listu potvrzeno datum prodeje, počíná záruční lhůta dnem výroby.

V případě reklamace v době záruční lhůty má zákazník právo na bezplatnou opravu výrobku. Pokud toto není možné, pak na jeho výměnu. Toto se nevztahuje na poškození způsobené neodbornou montáží, zapojením, mechanickým nebo jiným zaviněným poškozením výrobku. Výrobce neodpovídá za škody způsobené na výrobku, majetku nebo zdraví neodbornou manipulací, zapojením nebo jiným hrubým zacházením s výrobkem.

Potvrzení o přijetí

regulátor byl shledán schopným provozu

Model
"VENTS R-1/010"

Datum výroby

Prodejce:

Razítko:

Datum prodeje