



Kontrolér s LCD technologií, dotykové ovládání s podsvíceným displejem, jednoduché nastavení, jednoduché ovládání. V reálném čase umožňuje sledovat vnitřní teplotu, vlhkost vzduchu, rychlost ventilátorů, polohu bypassové klapky, ovládá rychlost ventilátoru, bypassovou klapku, indikuje výměnu filtrů, umožňuje vypnutí a zapnutí rekuperační jednotky.

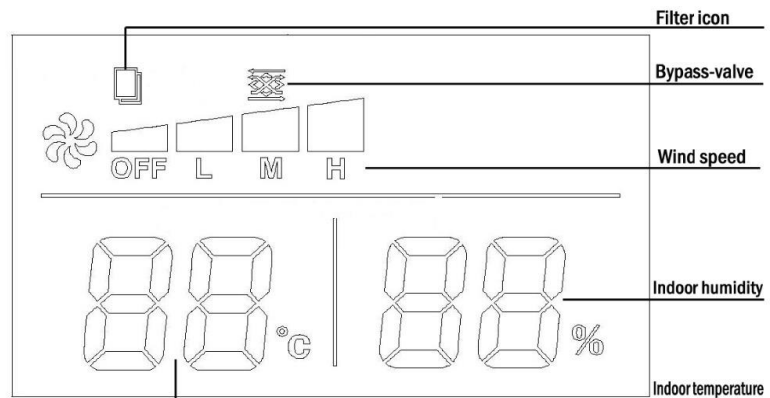
Vlastnosti

- Manuální ovládání ventilátoru 3 rychlosti
- Velký LCD displej, modré podsvícení s úsporným režim
- Ukazatel aktuální teploty
- Ukazatel vlhkosti
- Ukazatel otevření nebo zavření bypassové klapky
- Ukazatel výměny filtrů
- Vhodné pro domy, byty, průmyslové prostory

Parametry produktu

- * Výstupní rozhraní: tři rychlostní ventilátor
- * Rozměry: 86 x 86 x 40 mm
- * Rozsah zobrazení teplota: 0 ° C, -50 ° C,
- * Provozní teplota: -10 ° C - 50 ° C
- * Max 2,5mm² drát
- * Provozní vlhkost: 5% RH 90% RH
- * Napájecí napětí: AC220V 50Hz
- * Skladovací teplota: -10 ° C - 60 ° C
- * Standby Power: ≤0.5W
- * Kontrolní výkon: ≤200W
- Život: ≥ 10 let

Zobrazení displeje



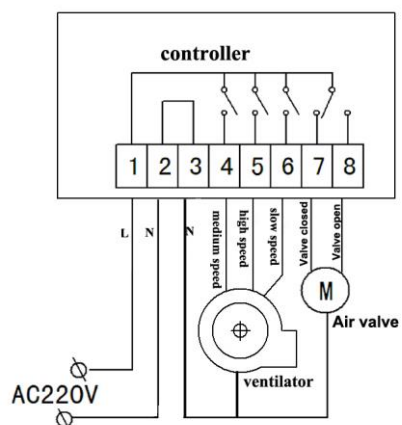


Nastavení:

- Přepínání rychlosti ventilátoru
- Nastavení alarmu filtru
- Přepínání bypassu
- ON-OFF

Podsvícení - podsvícení modré barvy se rozsvítí při ovládní tlačítek, podsvícení se automaticky vypne při nečinnosti delší jak 10 sekund.

Schéma:



VÝROBA REKUPERAČNÍCH VÝMĚNÍKŮ
 Nová 82, 790 55 Vidnava
 IČ: 41068262, Mob: 601583565